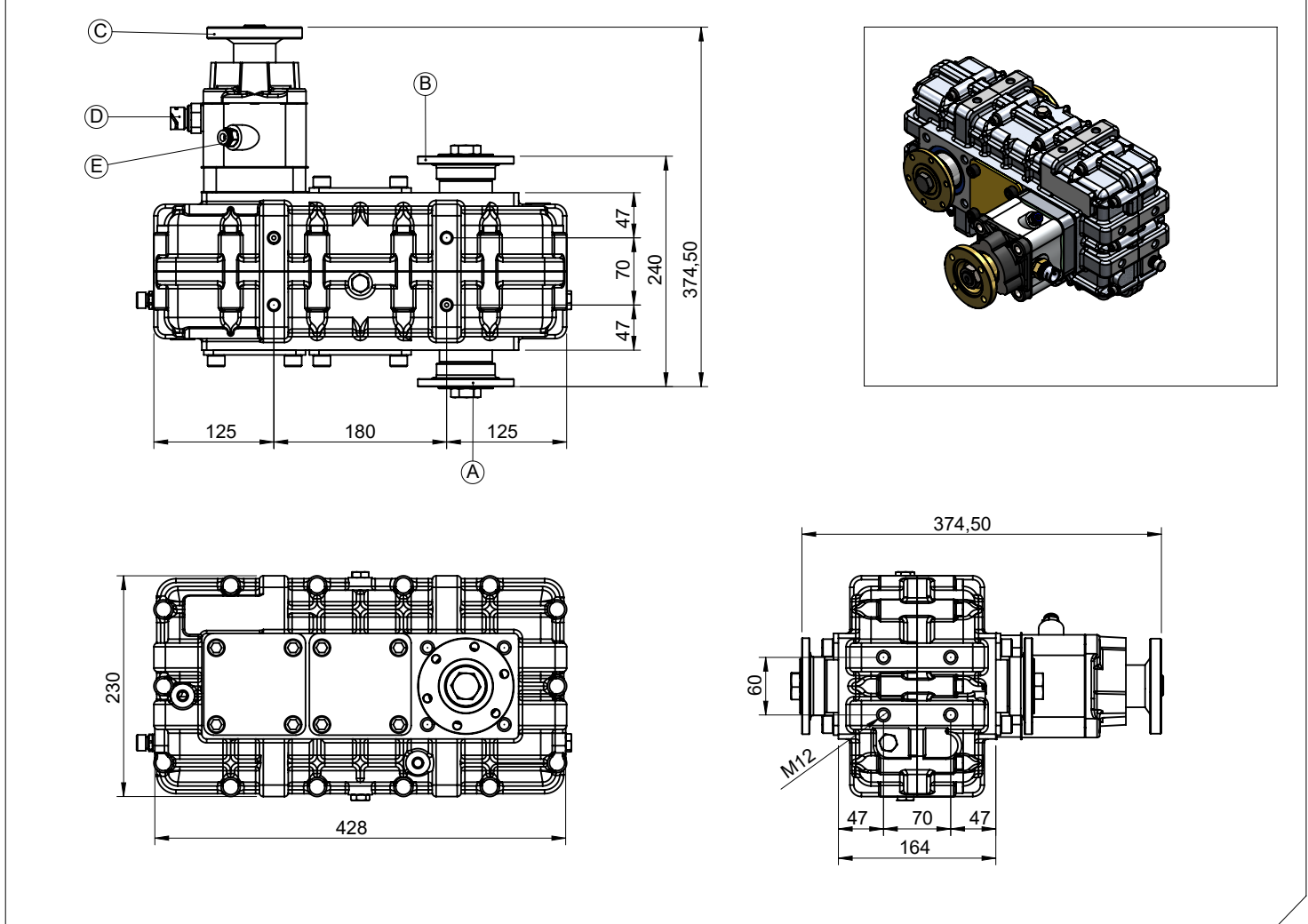


申请类型	水平或垂直使用
分动箱类型	3轴RPM增速箱/减速箱

产品编码	KRD.28.ISO
修订号-日期	01 / 03.10.2016



产品示意图



组件详情

<p>A: 输入法兰 B: 输出法兰 C: 输出法兰 D: 结合/脱开传感器 (可选) E: 空气输入- 结合/脱开</p>	
--	--

技术参数

输出口	最大功率	最大扭矩		速比	安装类型	控制类型
	kW	Nm	Kgm			
A	150	1421	145	1/1	断轴	气动
B						旋向
C	41	393	40	1/0,79 1/1,51 1/0,89 1/1,61 1/0,94 1/1,69 1/1,26 1/2,02 1/1,33	36 kg	与输入相同



办公室
 电话号码: +90 312 354 05 39
 传真: +90 312 354 34 59
 7. Sokak No: 9
 Ostim / ANKARA
 电子邮: info@kozmaksan.com.tr

工厂
 电话号码: +90 312 267 39 71
 传真: +90 312 267 38 72
 AOS. 1. OSB. Erkunt Cad. No: 6
 Sincan / ANKARA
 网站: www.kozmaksan.net